

Pine

Suihkupaketti

Tuotenumero: 579703000
Pinta: Kromi/hopea
Sarja: Pine

EAN: 5708516821540



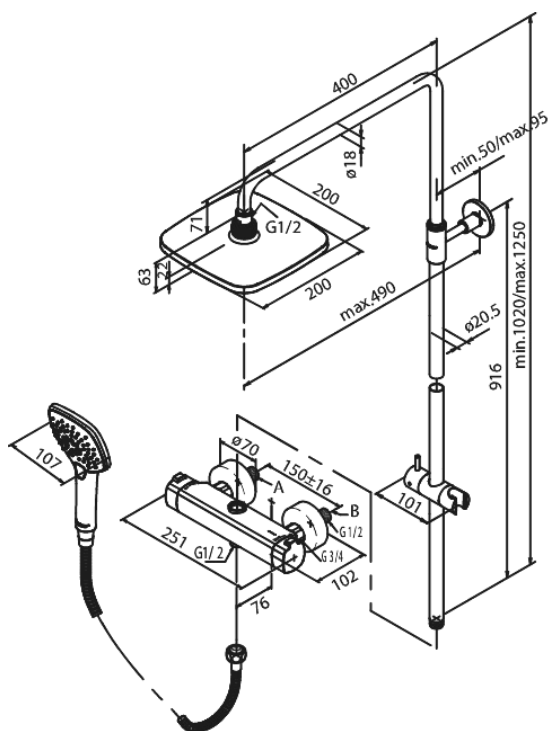
Ominaisuudet:

Keraaminen säätöasetti
Yläsuihkut max. 9 l/m / Käsisuihkut max. 6 l/m
Vaihdin kahvassa
Vakio 150mm liitävälili
3/4" Peitelevy
3 suihkutoimintoa
1500 mm suihkuletku, metallia
Sisältää, teleskooppisen suihkuputken, -letkun, yläsuihkun ja monitoimisen käsisuihkun

Ainutlaatuiset ominaisuudet



reddot award
winner



FM Mattsson Mora Group Finland Oy
FI-00880 Helsinki, Sahaajankatu 24

Puh. +358 20 7411960 info-finland@fmmattssongroup.com

Mere information på <https://damixa.fi>

damixa