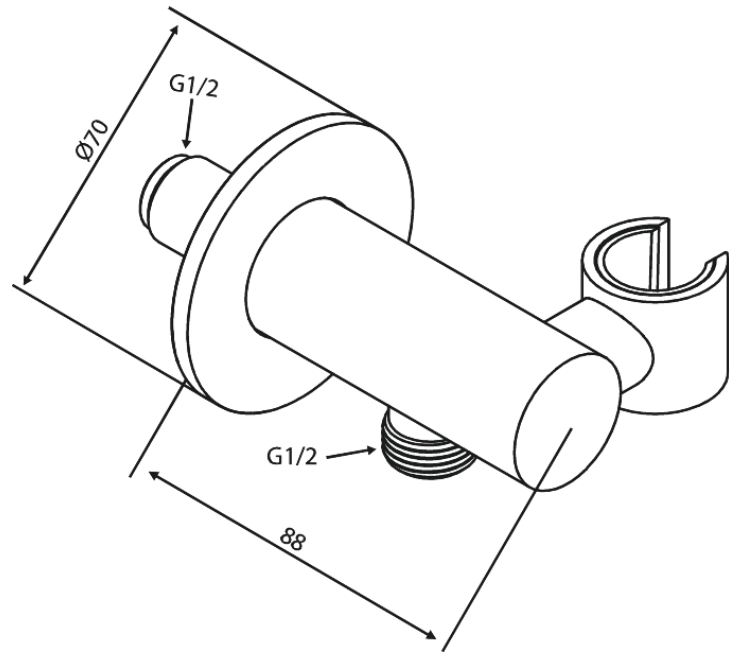


Käsisuihkun pidike Flex ulostulolla

Tuotenro 487565500
Pinta: Harjattu grafiitinharmaa
Sarja:

EAN 5708516850618



FM Mattsson Finland Oy
HUOM! Uusi osoite 25.3.2024 alkaen Virkatie 1, 01510 VANTAA

Puh. +358 20 7411960 info-finland@fmmattssongroup.com

Mere information på <https://damixa.fi>

damixa