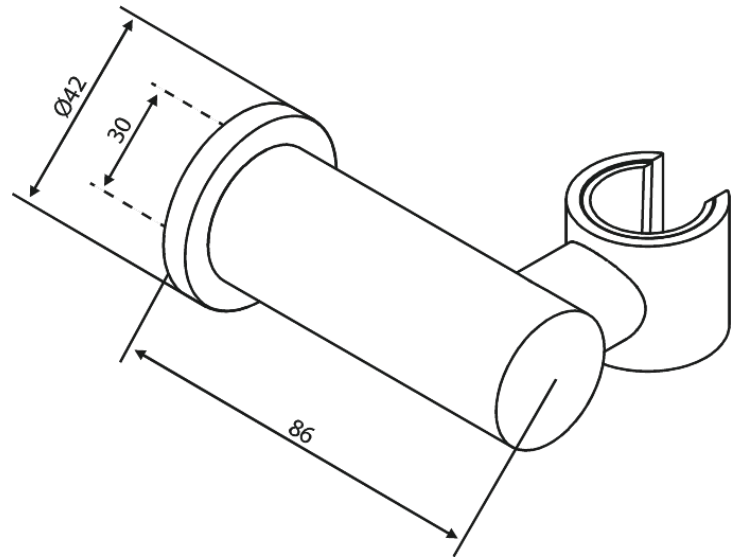


# Käsisiivohkunun pidike Flex

**Tuotenumero:** 487548800  
**Pinta:** Harjattu pronssi  
**Sarja:**

**EAN:** 5708516850588



**FM Mattsson Finland Oy**  
HUOM! Uusi osoite 25.3.2024 alkaen Virkatie 1, 01510 VANTAA

Puh. +358 20 7411960 info-finland@fmmattssongroup.com

Mere information på <https://damixa.fi>

**damixa**