

Pine

# Thermixa 700

## Kylpy/suihkutermostaatti

**Tuotenro** 575070000  
**Pinta:** Kromi  
**Sarja:** Pine

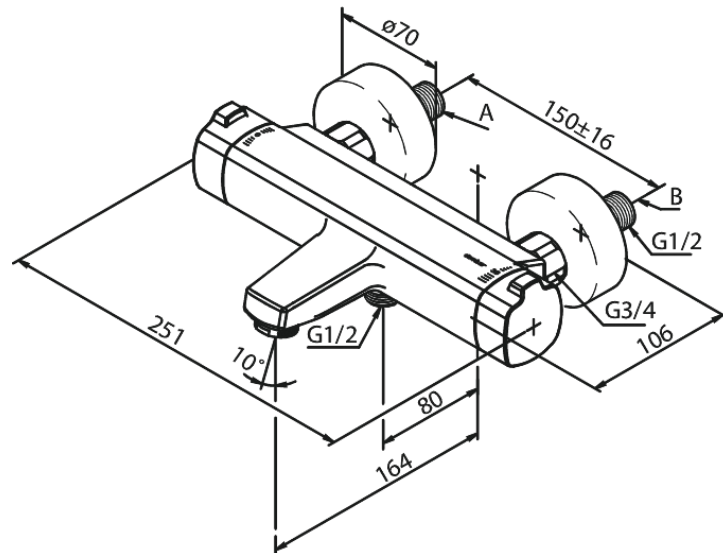
**LVI:** 6330719  
**EAN** 5708516821625



### Ominaisuudet:

Keraaminen säätöasetti  
Max. virtaama 23/13 l/min.  
Ääniluokka 2  
Paineluokka 300 kPa  
Vakio 150mm liitäntäväli  
3/4" Peitelevyin  
1/2" liitäntä suihkulle

### Ainutlaatuiset ominaisuudet



FM Mattsson Finland Oy  
HUOM! Uusi osoite 25.3.2024 alkaen Virkatie 1, 01510 VANTAA

Puh. +358 20 7411960 info-finland@fmmattssongroup.com

Mere information på <https://damixa.fi>

**damixa**