

Pine

Thermixa 700 Suihkutermostaatti

Tuotenro 574070000
Pinta: Kromi
Sarja: Pine

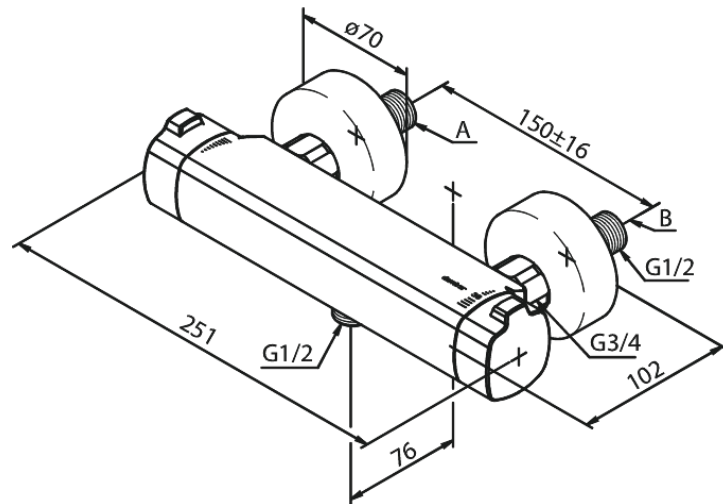
LVI: 6330718
EAN 5708516821571



Ominaisuudet:

Keraaminen säätöasetti
Max. virtaama 12 l/min.
Ääniluokka 1
Paineluokka 300 kPa
Vakio 150mm liitäntäväli
3/4" Peitelevyyn
1/2" liitäntä suihkulle

Ainutlaatuiset ominaisuudet



FM Mattsson Finland Oy
HUOM! Uusi osoite 25.3.2024 alkaen Virkatie 1, 01510 VANTAA

Puh. +358 20 7411960 info-finland@fmmattssongroup.com

Mere information på <https://damixa.fi>

damixa