

Saturn

Suihkuhana

Tuotenro 252000000
Pinta: Kromi
Sarja: Saturn

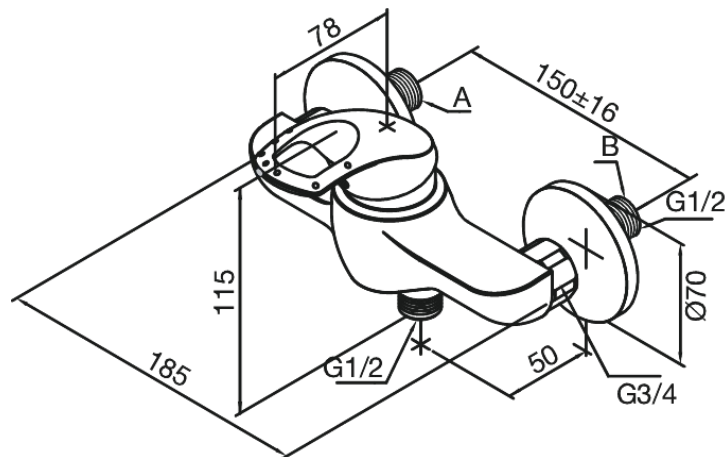
EAN 5708516582632



Ominaisuudet:

Keraaminen säätökasetti
Kuumavesisuojaus
Eco-Save vedensäästöominaisuus
Ääniluokka 1
Paineluokka 150 kPa
Vakio 150mm liitäntäväli
3/4" Peitelevy
1/2" liitäntä suihkulle

Ainutlaatuiset ominaisuudet



FM Mattsson Finland Oy
HUOM! Uusi osoite 25.3.2024 alkaen Virkatie 1, 01510 VANTAA

Puh. +358 20 7411960 info-finland@fmmattssongroup.com

Mere information på <https://damixa.fi>

damixa