

Slate

Keittiöhana

Tuotenro 650667400
Pinta: Kromi/musta
Sarja: Slate

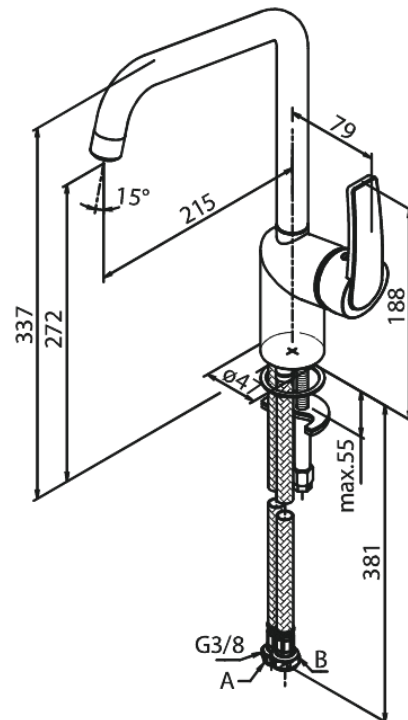
LVI: 6231282
EAN 5708516830610



Ominaisuudet:

1-ote
120° kääntymisen rajoitin
Keraaminen säätökasetti
Avautuu kylmältä puolelta
Rub Clean poresuutin
Kuumavesisuojaus
Max. virtaama 8 l/min.
Eco-Save vedensäästöominaisuus
Ääniluokka 1
Paineluokka > 300 kPa

Ainutlaatuiset ominaisuudet



FM Mattsson Finland Oy
HUOM! Uusi osoite 25.3.2024 alkaen Virkatie 1, 01510 VANTAA

Puh. +358 20 7411960 info-finland@fmmattssongroup.com

Mere information på <https://damixa.fi>

damixa