

# Hammasharjateline

Tuotenro

483050000

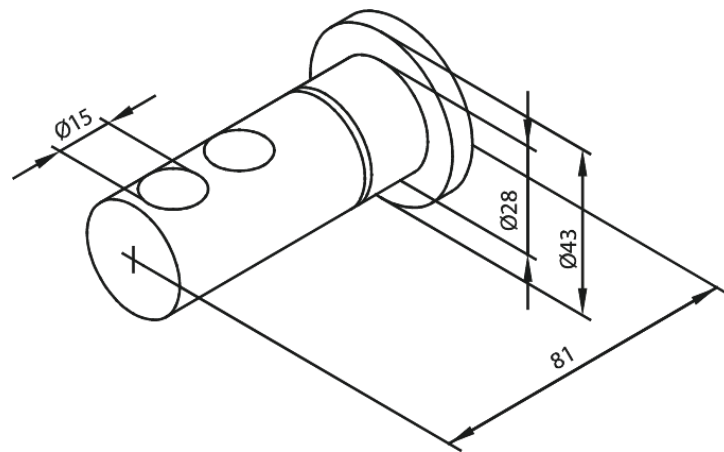
EAN

5708516016823

Pinta:

Kromi

Sarja:



FM Mattsson Finland Oy

HUOM! Uusi osoite 25.3.2024 alkaen Virkatie 1, 01510 VANTAA

Puh. +358 20 7411960 info-finland@fmmattssongroup.com

Mere information på <https://damixa.fi>

**damixa**