

Pine

# Thermixa 700 Suihkutermostaatti

**Tuotenumero:** 574070000  
**Pinta:** Kromi  
**Sarja:** Pine

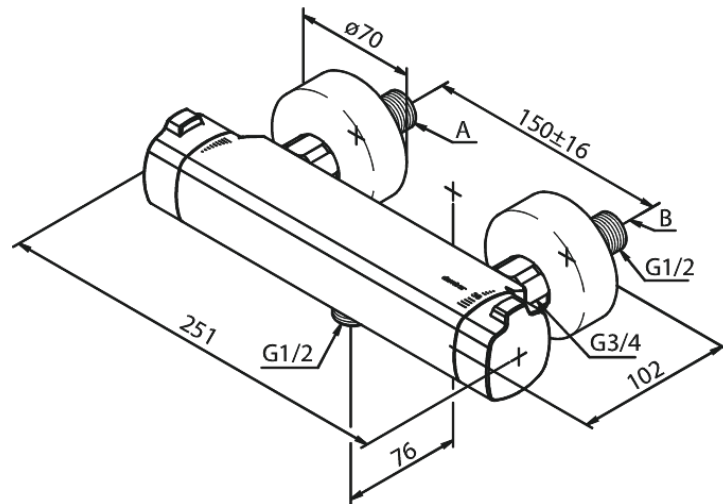
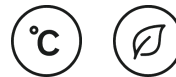
**LVI:** 6330718  
**EAN:** 5708516821571



## Ominaisuudet:

Keraaminen säätöasetti  
Max. virtaama 12 l/min.  
Ääniluokka 1  
Paineluokka 300 kPa  
Vakio 150mm liitäntäväli  
3/4" Peitelevyyn  
1/2" liitäntä suihkulle

## Ainutlaatuiset ominaisuudet



FM Mattsson Finland Oy  
HUOM! Uusi osoite 25.3.2024 alkaen Virkatie 1, 01510 VANTAA

Puh. +358 20 7411960 info-finland@fmmattssongroup.com

Mere information på <https://damixa.fi>

**damixa**