

Slate

# Thermixa 200 Suihkutermostaatti

**Tuotenumero:** 574027400  
**Pinta:** Kromi/musta  
**Sarja:** Slate

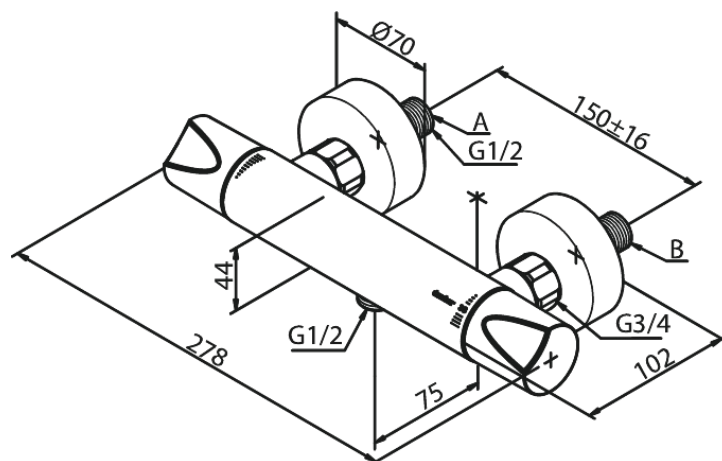
**LVI:** 6330656  
**EAN:** 5708516735199



## Ominaisuudet:

Keraaminen säätöasetti  
Kuumavesisuojaus (38°C)  
Max. virtaama 16 l/min.  
Ääniluokka 1  
Paineluokka 150 kPa  
Vakio 150mm liitäntäväli  
Eco-Klik vedensäästöominaisuus  
3/4" Peitelevyyn  
1/2" liitäntä suihkulle

## Ainutlaatuiset ominaisuudet



FM Mattsson Finland Oy  
HUOM! Uusi osoite 25.3.2024 alkaen Virkatie 1, 01510 VANTAA

Puh. +358 20 7411960 info-finland@fmmattssongroup.com

Mere information på <https://damixa.fi>

**damixa**