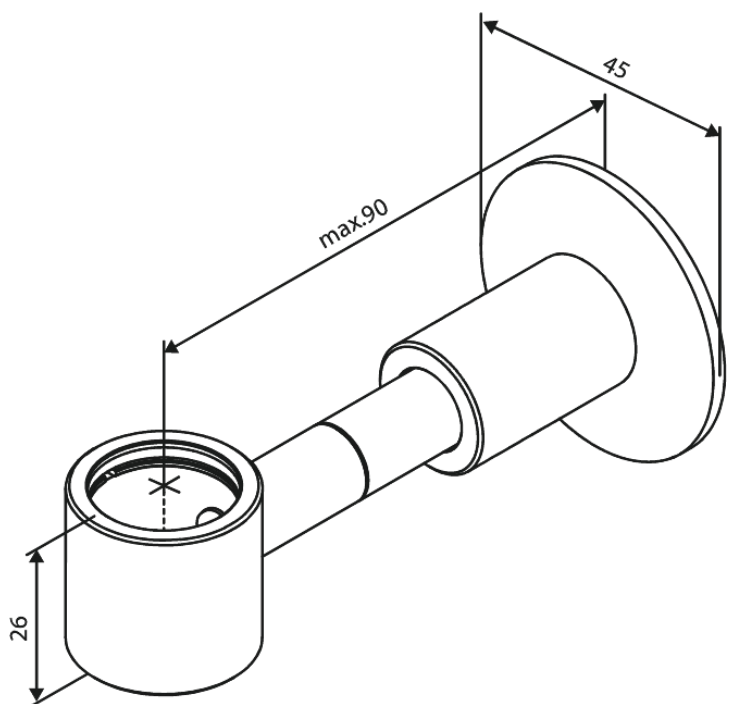


Suihkutarvikkeet

Seinäkiinnike kattosuihkulle

Tuotenumero: 484960000
Pinta: Kromi
Sarja: Suihkutarvikkeet

EAN: 5708516840053



FM Mattsson Finland Oy

HUOM! Uusi osoite 25.3.2024 alkaen Virkatie 1, 01510 VANTAA

Puh. +358 20 7411960 info-finland@fmmattssongroup.com

Mere information på <https://damixa.fi>

damixa