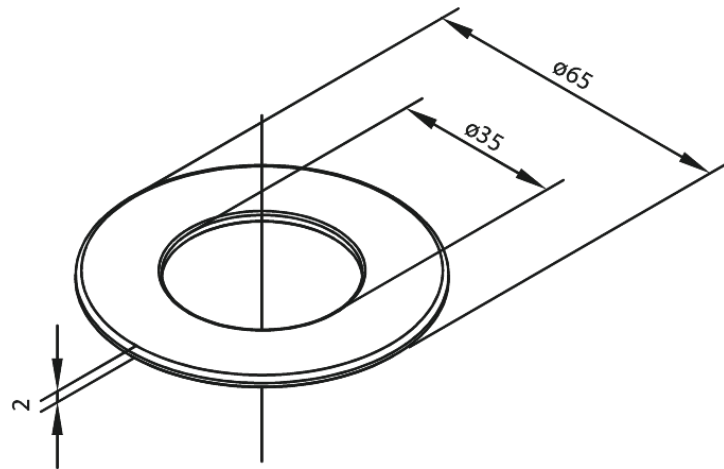
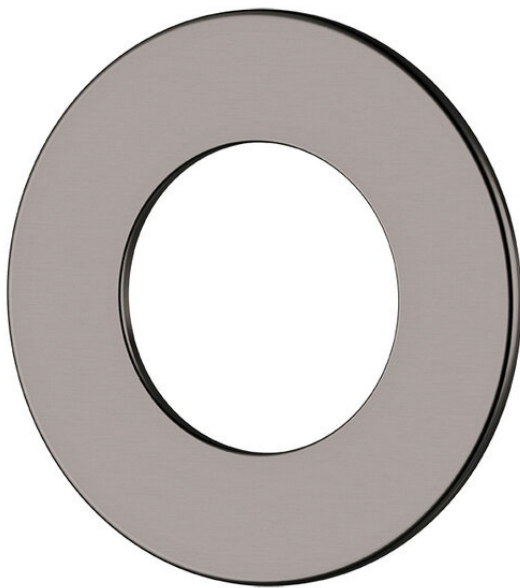


Lisätarvikkeet

# Asennuslevy

**Tuotenumero:** 484245500  
**Pinta:** Harjattu grafiitinharmaa PVD  
**Sarja:** Lisätarvikkeet

**EAN:** 5708516840503



FM Mattsson Finland Oy  
HUOM! Uusi osoite 25.3.2024 alkaen Virkatie 1, 01510 VANTAA

Puh. +358 20 7411960 info-finland@fmmattssongroup.com

Mere information på <https://damixa.fi>

**damixa**