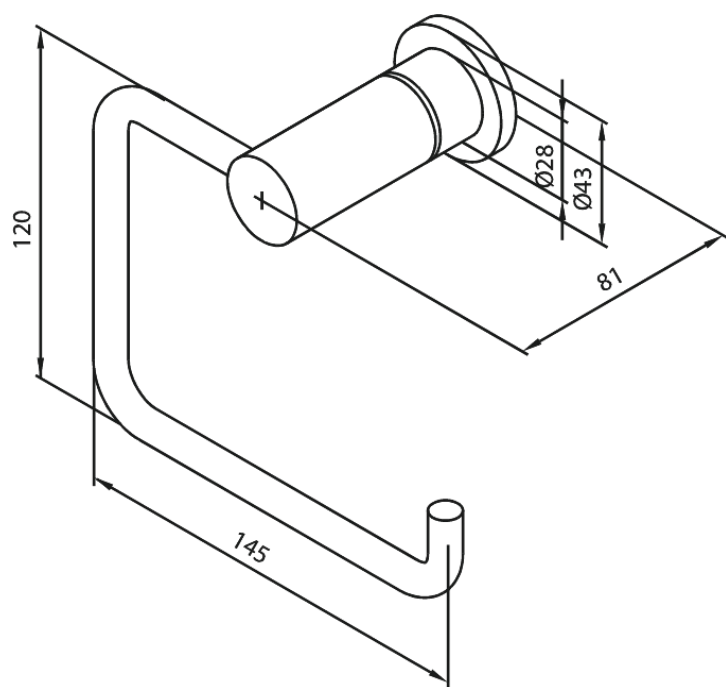


Tarvikkeet

# WC-paperiteline

**Tuotenumero:** 483078700  
**Pinta:** Harjattu kupari PVD  
**Sarja:** Tarvikkeet

**LVI:** 5778281  
**EAN:** 5708516831785



FM Mattsson Finland Oy  
HUOM! Uusi osoite 25.3.2024 alkaen Virkatie 1, 01510 VANTAA

Puh. +358 20 7411960 info-finland@fmmattssongroup.com

Mere information på <https://damixa.fi>

**damixa**