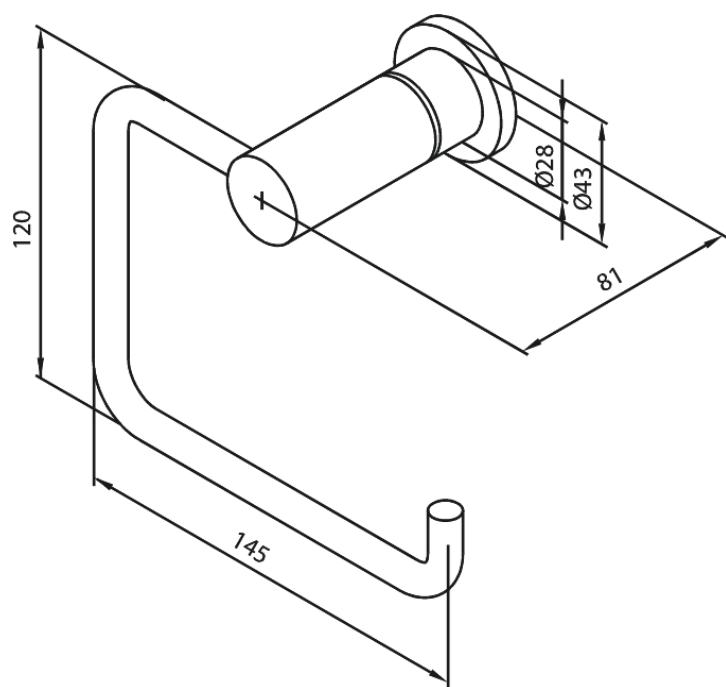


Tarvikkeet

WC-paperiteline

Tuotenumero: 483077700
Pinta: Kirkas messinki PVD
Sarja: Tarvikkeet

LVI: 5778280
EAN: 5708516831761



FM Mattsson Finland Oy
HUOM! Uusi osoite 25.3.2024 alkaen Virkatie 1, 01510 VANTAA

Puh. +358 20 7411960 info-finland@fmmattssongroup.com

Mere information på <https://damixa.fi>

damixa