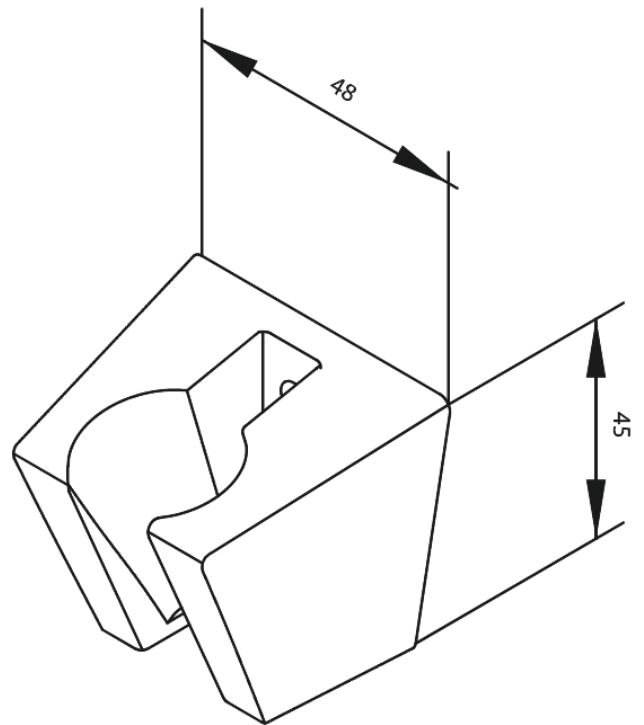
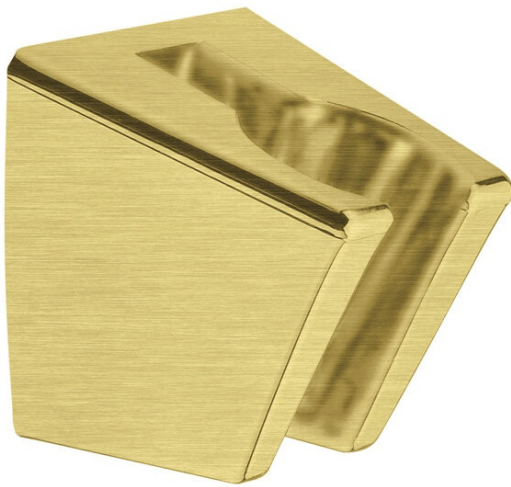


Suihkutarvikkeet

Seinäpidike

Tuotenumero: 766107900
Pinta: Harjattu messinki PVD
Sarja: Suihkutarvikkeet

EAN: 5708516827962



FM Mattsson Finland Oy
HUOM! Uusi osoite 25.3.2024 alkaen Virkatie 1, 01510 VANTAA

Puh. +358 20 7411960 info-finland@fmmattssongroup.com

Mere information på <https://damixa.fi>

damixa