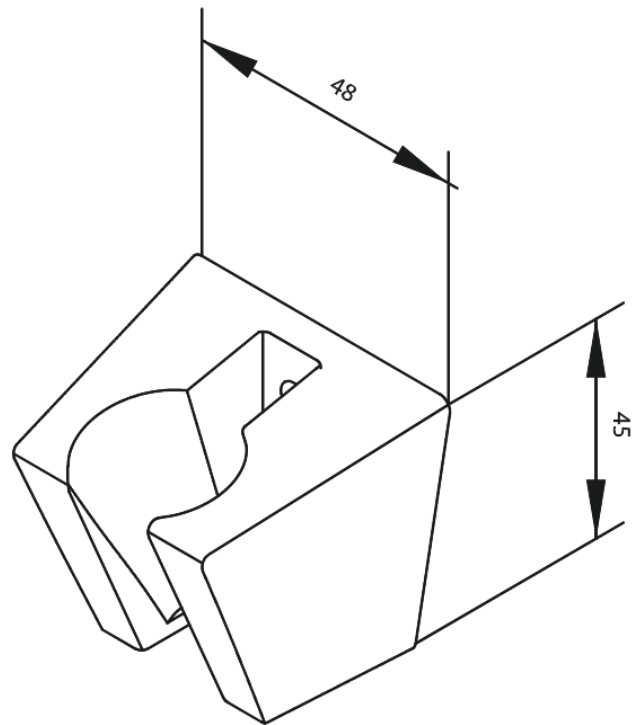


Suihkutarvikkeet

# Seinäpidike

**Tuotenumero:** 766106100  
**Pinta:** Mattamusta  
**Sarja:** Suihkutarvikkeet

**EAN:** 5708516825685



FM Mattsson Finland Oy  
HUOM! Uusi osoite 25.3.2024 alkaen Virkatie 1, 01510 VANTAA

Puh. +358 20 7411960 info-finland@fmmattssongroup.com

Mere information på <https://damixa.fi>

**damixa**