

Silhouet

# Flex Suihkusetti

**Tuotenumero:** 766880000  
**Pinta:** Kromi  
**Sarja:** Silhouet

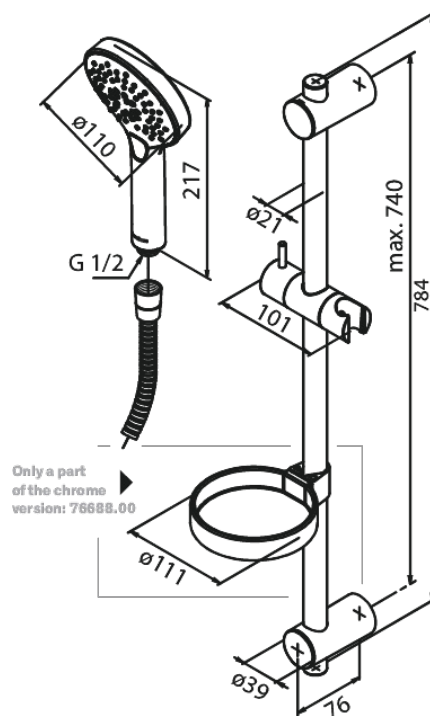
**LVI:** 6561166  
**EAN:** 5708516825203



## Ominaisuudet:

Max. virtaama 9 l/min.  
3 suihkutoimintoa  
Säädettävä kiinnitys  
1500 mm suihkuletku

## Ainutlaatuiset ominaisuudet



FM Mattsson Finland Oy  
HUOM! Uusi osoite 25.3.2024 alkaen Virkatie 1, 01510 VANTAA

Puh. +358 20 7411960 info-finland@fmmattssongroup.com

Mere information på <https://damixa.fi>

**damixa**