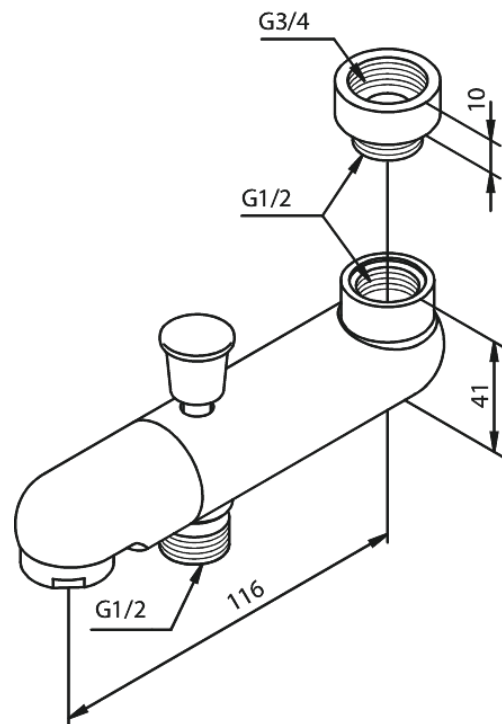


Suihkutarvikkeet

Vaihdingjuoksuputki

Tuotenumero: 285950000
Pinta: Kromi
Sarja: Suihkutarvikkeet

LVI: 6537550
EAN: 5708516139485



FM Mattsson Finland Oy
HUOM! Uusi osoite 25.3.2024 alkaen Virkatie 1, 01510 VANTAA

Puh. +358 20 7411960 info-finland@fmmattssongroup.com

Mere information på <https://damixa.fi>

damixa